



# **Nissan Townstar**

**Owners manual**

## Languages

English

3 - 17

Nederlands

18-33

## Table of contents

### General

- Introduction 4
- Safe use 5

### Safety systems

- Wheelchair tie-down 6
- Occupant securement 7

### Operation

- Ramp 8

### Electric system

- Fuses 10

### Options

- TriflexAir seats 11

### Technical

- Identification sticker 12
- Rear bumper
- Exhaust system
- Tailgate
- Fuel tank
- Maintenance WAV conversion 13
- Maintenance checklist WAV conversion 14

### Warranty

- Disclaimer of warranty 15

## **Introduction**

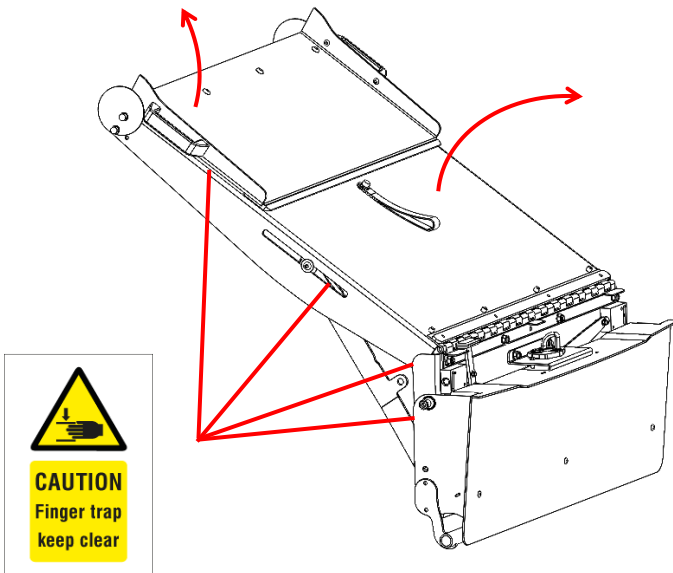
Your vehicle has been modified to transport occupants in a wheelchair. This places the vehicle in the "Wheelchair Accessible Vehicle" (WAV) category. All modifications equal the vehicles manufacturer quality resulting in an unaffected lifespan of the vehicle and safety of its passengers.

This instruction manual explains the use and operation of all parts modified and installed new in the vehicle. Reading it is a necessity for safe use and proper maintenance.

Tripod Mobility wishes! you much pleasure with your new adapted vehicle!

## Safe use

Caution with all moving parts. Serious damage could be caused by inadequate operation. Illustrated are a few examples of parts where caution is required. Extra Caution is required with possible opted actuated features like automatic hatch and ramp openers and a winch.



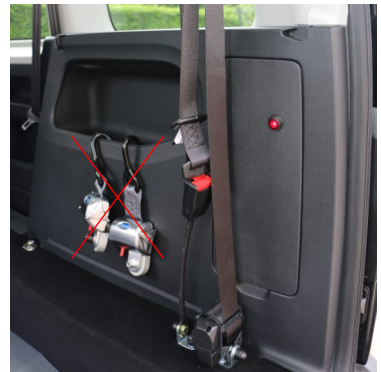
## Wheelchair tie-down

The tie-down system consists of 2 electric locking reels in the front and 2 manually operated retractors in the back. Detailed instruction on how to set up and apply the safety equipment can be found in the supplied instruction manual of the securement system manufacturer.



\*consult the wheelchair manufacturer or documentation on what attachment points of the wheelchair are suitable for tie-down in a vehicle

In order to make a free path, rear retractors may have to be removed of the floor mounts by pulling them backwards.



The red switch found on the right side panel unlocks the front reels (LED visible). Fasteners (often hooks) can both be retracted and connected to the wheelchair positioned at the bottom of the ramp. Lock the front reels by flipping the switch on the side panel (LED off). The spring loaded belts will automatically retract and lock when the wheelchair is pushed in position.

(Re) install both rear retractors on the floor, now they can be mounted and connected to the wheelchair. Knobs on the side of the retractors are used to tighten the belts.

Rear retractors can be released with a lever positioned on the back of the retractor and removed from the floor by pulling them backwards. Front reels can be released by flipping the switch on the right side panel (LED visible). Push the wheelchair slightly forward to release the front retractors of their locks and roll out the wheelchair and it's occupant.

***Always mount the rear retractors onto the floor mounts when not in use. Unsecured objects can cause trauma to passengers during vehicle collision.***

## Occupant securement

Securing both the wheelchair and the occupant is mandatory. Detailed instruction on how to set up and apply the safety equipment can be found in the supplied instruction manual of the securement system manufacturer.

More enhanced protection during a rear and lateral collision can be obtained by installing the bodyguard.

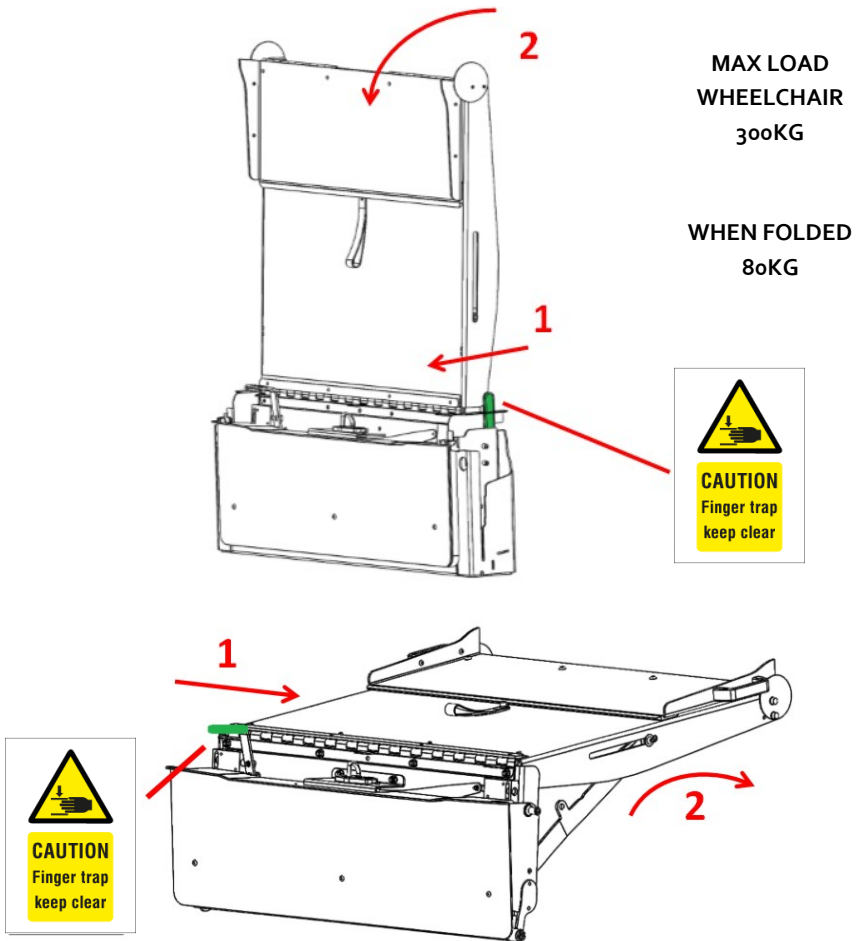


## Ramp

Most types of ramps open by operating the lever on the right side of the ramp. Pull this lever towards you to open the ramp.

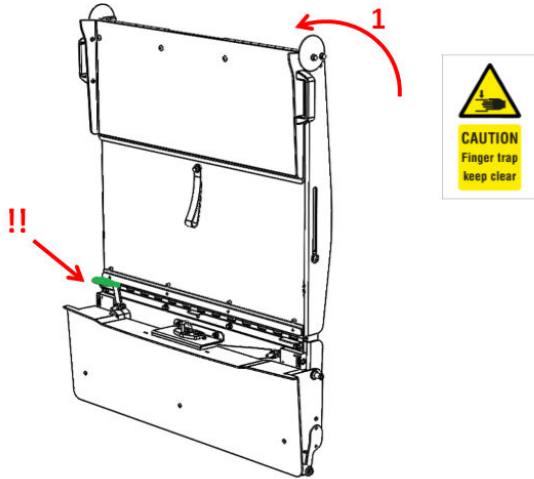
All flat folding ramps have an additional lever on the left side to fold the ramp in flat position.

The foldable ramp can be folded inwards to cover the lowered floor. This creates a flat floor comparable to the cargo floor before conversion. The maximum load capacity for this area is 80 kg.

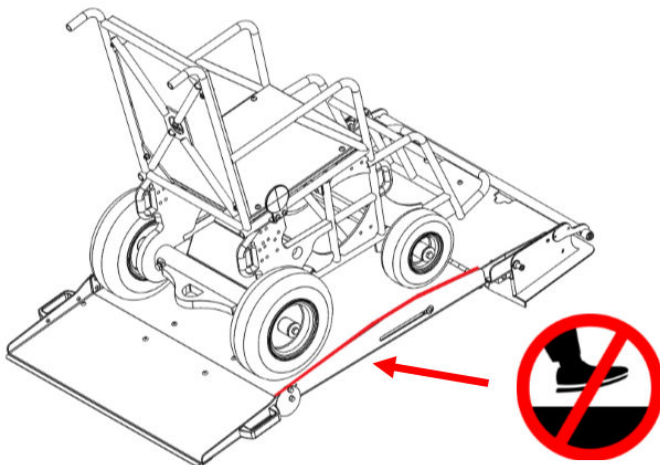




To use the ramp for a wheelchair again, the ramp must be folded up. The ramp will lock itself when folding up. However check carefully whether the ramp is locked to prevent the mechanism from malfunctioning in the future. The ramp is only successfully locked when the locking lever is horizontal and a click is heard.

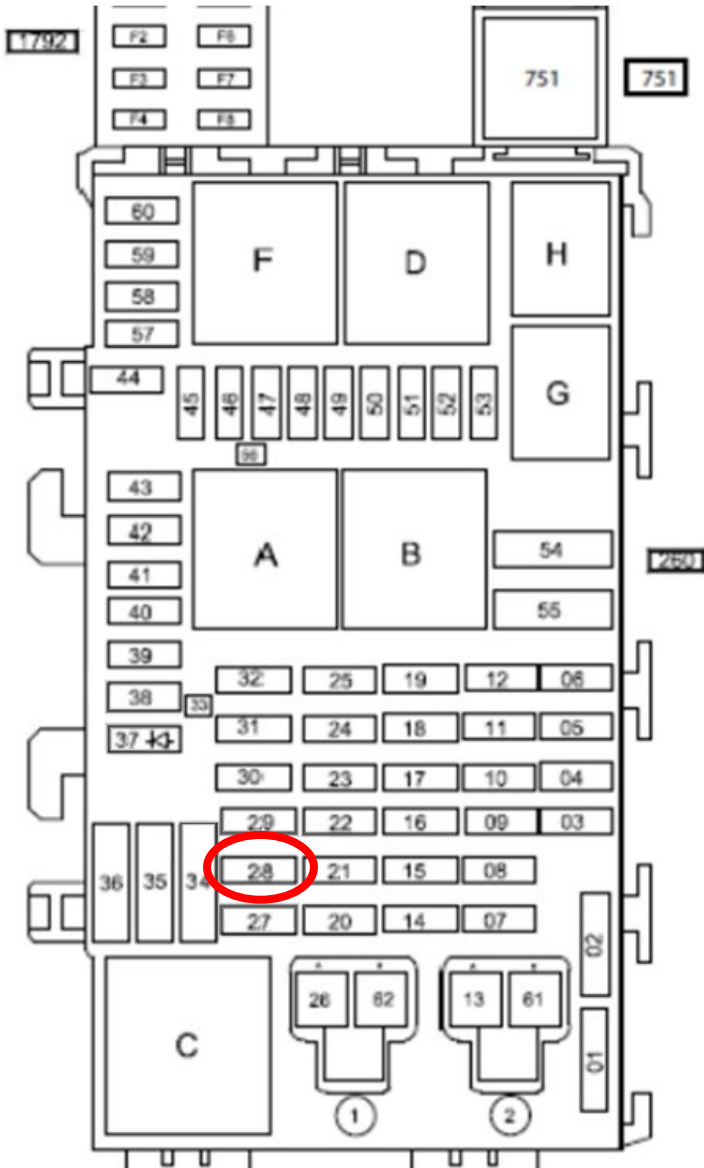


To prevent damaging the ramp it is not allowed to stand on the edges of the ramp when it is being used..



## Fuses

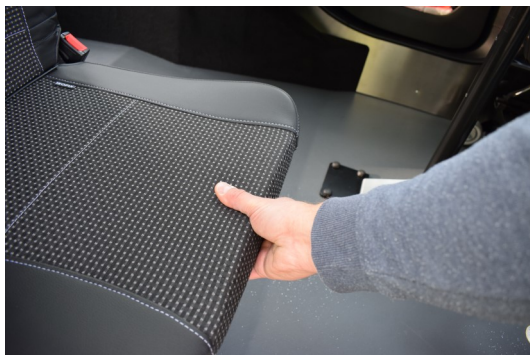
Open the cover under the dashboard on the driver's side, That's where fuse box is located. The fuse used for the Tripod system is a 20A fuse located in slot F28.



## TriflexAir seats (optional)

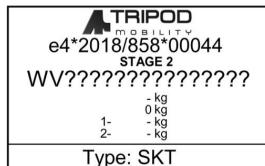
Triflex seats can be put aside to make space for the wheelchair occupant. Pull the seat cushion up. When the seat is vertical, pull the red handle and turn a little. This will unlock the seat. Turn the seat fully to the side, once in correct position the seat will automatically lock itself. Lower the headrest in order to not block the view of the passengers.

To put the seats back in seating position do the same in reverse. Pull the red handle and turn a little. Once the seat is in correct position it will lock itself again. Push the seat cushion down. When necessary pull up the headrest in correct position.



## Identification sticker

An identification sticker can be found in the opening (B-pillar) of the right side front door. Data concerning the conversion and replacement parts can be obtained by the dealer with the numbers on this sticker.



## Bumper

Replacement bumpers can be ordered directly by the manufacturer of the vehicle. Modifications to the bumper are done by the supplier of the conversion. Replacement bumper covers can also be obtained and installed by this supplier

## Tailgate

Replacement parts for the modified tailgate can be obtained and installed by the supplier of the conversion.

\*Note, in some vehicles the original gas struts have been replaced by stronger gas struts. Replacement gas struts are too obtained by the conversion supplier.

## Exhaust system

Part of the exhaust system has been modified. The supplier of the converted vehicle has knowledge what parts are obtained by the manufacturer of the vehicle and what parts are modified. Exhaust parts close to the engine are not modified and can be obtained by the manufacturer of the vehicle directly.

## Fuel tank

In order to obtain an ideal sitting position for the wheelchair passenger, a stainless steel fuel tank has been placed. The capacity of the new tank is slightly less than for conversion. Due to the different shape of the tank, the fuel gauge may also deviate. In the lower range, the fuel gauge indicates the correct value.

For maintenance always contact your conversion dealer  
(See identification label in right B-pillar)

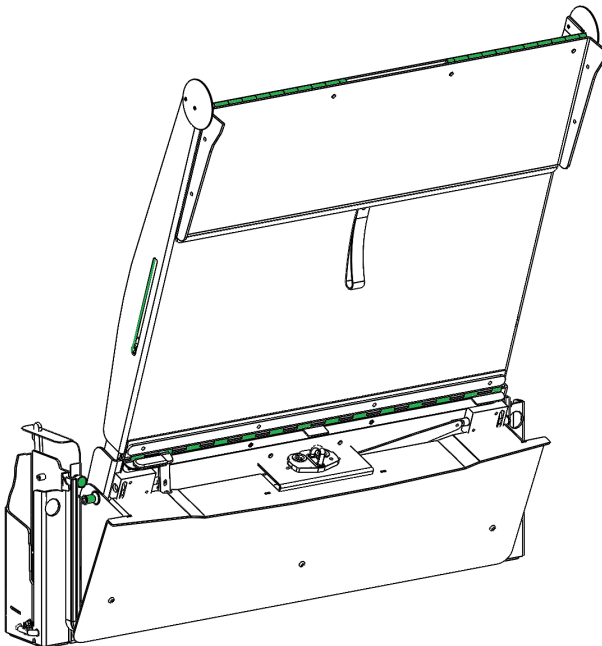
## Maintenance WAV conversion

All maintenance concerning the conversion is in addition to, and in compliance with, the required maintenance recommended by the vehicles manufacturer. Only mild solvents are allowed to be used cleaning the interior of the vehicle. Strongly forbidden are acidic cleaners, excessive amounts of water (hose), abrasives and any kind of scourer.

Strongly recommended is a maintenance check with an interval of 1 year. This check should be executed by your dealer that has knowledge about the conversion.

Marked green in the illustrations on this page are some examples of parts that are important to be kept clean and lubricated. Your dealer knows what lubricants are best to use.

Vacuum cleaning the lowered floor pan and ramp on a very regular basis prevents dirt getting into moving parts. Attachment of dirt to grease and lubricants in moving parts results in higher wear and tear.



## Maintenance checklist WAV conversion

- ◇ Clean and lubricate (with a Teflon (PTFE) spray) all moving parts
- ◇ Inspect rear retractors on proper operation and if necessary clean them
- ◇ Inspect electric front reels on proper operation and if necessary clean them  
If the retractors are placed in the lowered floor, clean this space by the  
Removing the cover plates.
- ◇ Check if electric front reels automatically lock (if unlocked) when closing the  
rear hatch
- ◇ Inspect all webbing on damage
- ◇ Check all seats on proper operation of folding up and down including inspec-  
tion of all latches and strikers
- ◇ Inspect ramp and hatch seals on cracks and openings
- ◇ Check exhaust system on corrosion and damage that results in leaks
- ◇ Check all brake lines for damage, traces of leakage and fixation to body
- ◇ Check all fuel lines for damage, traces of leakage and fixation to body
- ◇ Check the fuel tank for damage and traces of leakage
- ◇ Inspect underseal body coating for proper corrosion protection
- ◇ Inspect all coated ramp, tailgate extension, rear cross member and other  
parts on proper corrosion protection
- ◇ Try triggering all rear parking sensor (optional)

## **Disclaimer of warranty**

Your vehicle has been thoroughly checked before delivery. The warranty covers normal use by the wheelchair user and other passengers as described in this manual. The vehicles manufacturer warranty on the base-vehicle remains applicable (See the specific manufacturers conditions of warranty).

Tripod Mobility grants a 24-month conversion warranty on parts and/or structural defects, after delivery. Parts will be replaced or repaired by Tripod Mobility, or in agreement with Tripod Mobility, by your dealer.

In case of repairs executed without Tripod Mobility's express consent, our warranty is voided. In case of negligence, overdue maintenance and/or modifications to the conversion, the warranty is voided.

### Maintenance history WAV conversion

Stamp	Date	Notes





Collseweg 10 • 5674 TR Nuenen • **T** 040 283 64 42 • **F** 040 283 62 45  
**E** [info@tripodmobility.com](mailto:info@tripodmobility.com) • [www.tripodmobility.com](http://www.tripodmobility.com)



# Nissan Townstar

## Instructie boekje

# Inhoudsopgave

## Algemeen

-Introductie 20

-Veilig gebruik 21

## Veiligheidssystemen

-Rolstoel bevestiging 22

-Veiligheidsgordel rolstoel inzittende 23

## Werking

-Oprijplaat 24

## Elektra

-Zekeringen 26

## Opties

-TriflexAir stoelen 27

## Technisch

-Identificatie sticker 28

-Achter bumper

-Uitlaatsysteem

-Achterdeuropening

-Brandstoftank

-Technische data pomp niveau systeem (optioneel)

-Onderhoud WAV ombouw 29

-Onderhoud checklist WAV ombouw 30

## Garantie

-Garantiedisclaimer 31

## Introductie

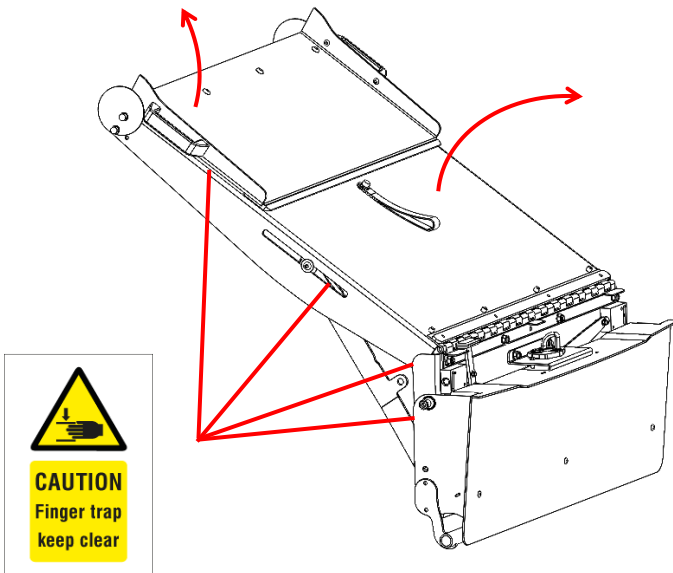
Uw voertuig is aangepast voor het vervoeren van personen in een rolstoel. Hiermee behoort uw voertuig tot de "Wheelchair Accessible Vehicle" (WAV) categorie. Alle aanpassingen zijn gelijkwaardig aan de kwaliteit gehanteerd door de fabrikant waardoor de levensduur en veiligheid onaangetast zijn.

Deze handleiding legt de werking van alle nieuwe en gemodificeerde onderdelen geplaatst in uw voertuig uit. Voor veilig gebruik en correct onderhoud van uw voertuig bent u verplicht de handleiding te lezen.

Tripod Mobility wenst u veel plezier met uw aangepaste voertuig!

## Veilig gebruik

Let op bij gebruik van bewegende onderdelen. Ernstig letsel kan opgelopen worden bij verkeerd gebruik. Ter illustratie enkele voorbeelden waar oplettendheid vereist is. Extra oplettendheid is vereist bij eventueel optioneel gemotoriseerde onderdelen zoals automatische deur openers en een lier.



## Rolstoelbevestiging

Het bevestigingssysteem bestaat uit 2 elektrisch vergrendelende retractoren aan de voorzijde en 2 handmatig bediende retractoren aan de achterzijde. Gedetailleerde uitleg hoe deze te bedienen kan gevonden worden in de handleiding van de fabrikant van het veiligheidssysteem .

Om de weg vrij te maken moeten de achterste retractoren mogelijk van de vloerbevestigingen afgehaald worden door deze naar achter te trekken.

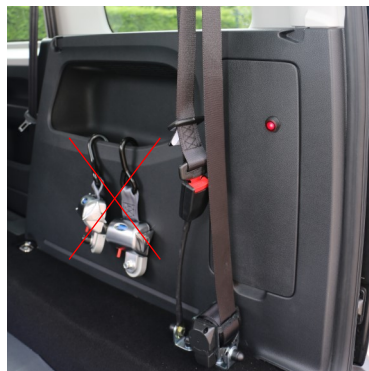
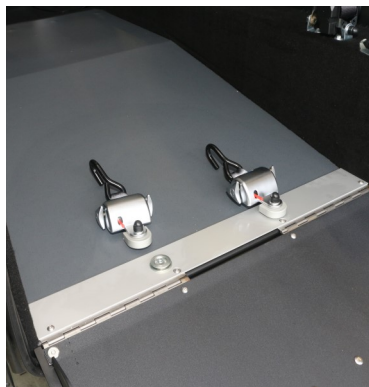
\*Vraag na bij de rolstoelfabrikant of dienst handleiding welke punten op de rolstoel geschikt zijn voor voertuig bevestigingssystemen.

Op het rechter zijpaneel is een schakelaar te vinden welke de voorste retractoren ontgrendeld (LED zichtbaar). De gordels kunnen worden uitgetrokken en worden bevestigd aan de rolstoel welke is gepositioneerd onderaan de oprijplaat. Vergrendel de retractoren met de schakelaar op het rechter paneel (LED uit). De gordels rollen nu op en vergrendelen wanneer de rolstoel gepositioneerd wordt.

Plaats de achterste retractoren terug en bevestig de gordels aan de rolstoel. Knoppen op de zijkant van de retractor dienen gebruikt te worden om de gordels aan te spannen.

Retractors aan de achterzijde kunnen ontgrendeld worden met de hendel op de achterkant van de retractor. Voorste retractoren ontgrendelen met de knop op het rechter zijpaneel (LED zichtbaar). Duw de rolstoel lichtelijk naar voren zodat het systeem ontgrendeld en rol de rolstoel voorzichtig naar buiten.

***Monteer de retractoren altijd terug op de vloer wanneer u ze niet gebruikt. Onbeveiligde voorwerpen kunnen tijdens de botsing van het voertuig letsel veroorzaken***



## Veiligheidsgordel rolstoel inzittende

Vastzetten van zowel de rolstoel als het zekeren van de rolstoel inzittende is **verplicht**. Gedetailleerde uitleg hoe deze aan te leggen en te bedienen kan gevonden worden in de handleiding van de fabrikant van het veiligheidssysteem .

Verbeterde beveiliging gedurende een achter en zij aanrijding kan verkregen worden door montage van een bodyguard

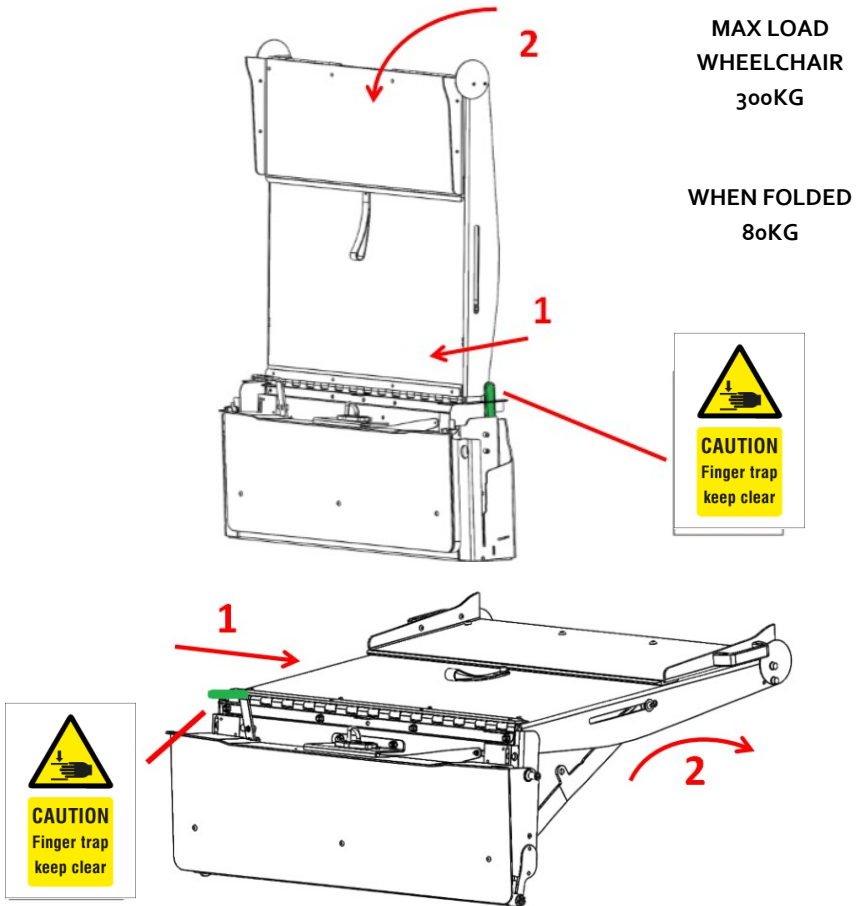


## Oprijplaat

Meeste types oprijplaten gaan open door de hendel aan de rechter zijde omhoog te liften of naar achteren te trekken.

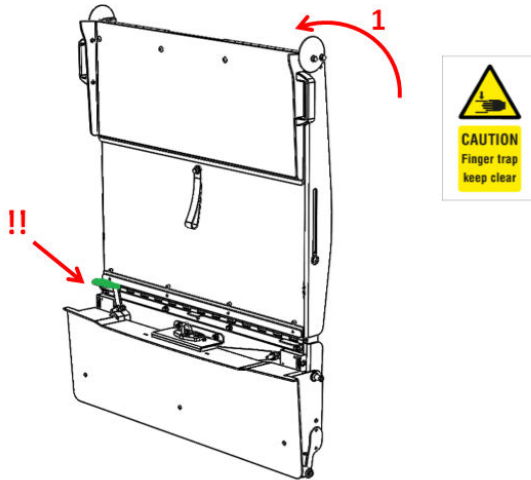
Alle Taxi oprijplaten hebben een extra hendel aan de linker zijde om de plaat neer te klappen.

De neerklapbare oprijplaat kan naar binnen klappen. Hiermee wordt nagenoeg een vlakke laadvloer gecreëerd zoals voor de ombouw. Het maximum toelaatbaar laadgewicht op dit deel is 80 kg. Om de oprijplaat opnieuw te gebruiken voor rolstoelgebruik moet de neergeklapte plaat overeind gezet worden en worden vergrendeld door de linker hendel naar beneden te duwen.

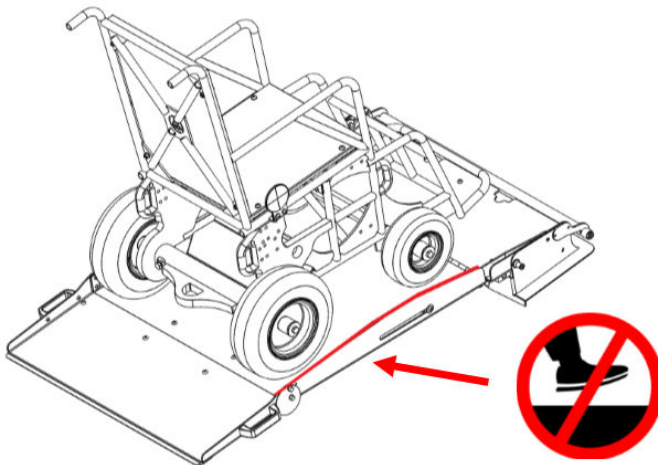




Voordat de oprijplaat gebruikt kan worden door de rolstoelgebruiker moet deze omhoog worden geklapt. Tijdens het omhoog klappen vergrendeld de klep zichzelf in het slot. Het is echter van belang dat de oprijplaat goed vergrendeld is om te voorkomen dat het mechanisme defect raakt. De oprijplaat is succesvol vergrendeld wanneer de hendel van de vergrendeling horizontaal staat en een klik hoorbaar is.

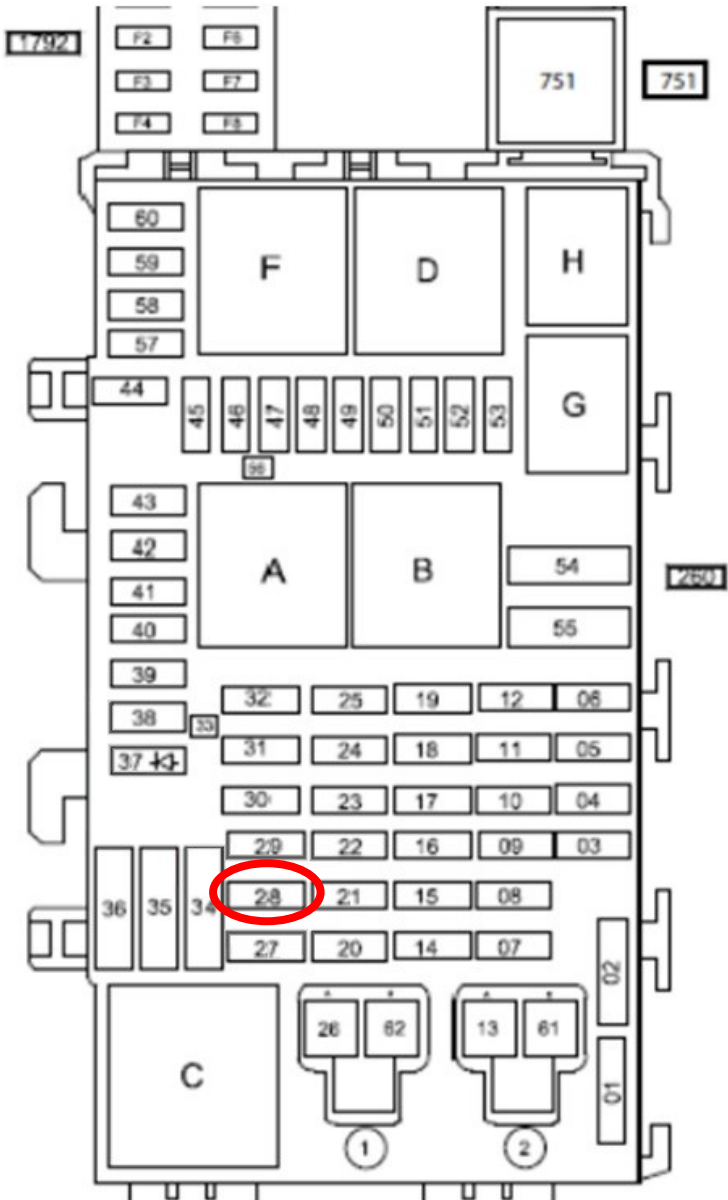


Om schade aan de oprijplaat te voorkomen, is het niet toegestaan om op de randen te staan wanneer de oprijplaat gebruikt wordt.



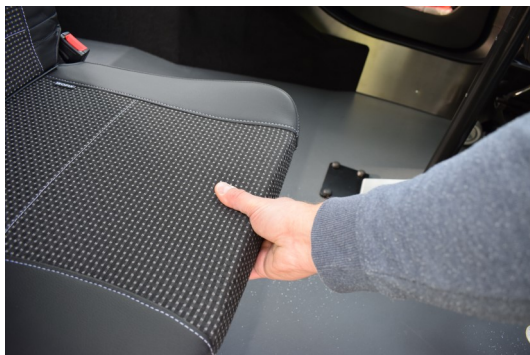
## Zekeringen

Open het deksel onder het dashboard aan de bestuurderskant. Daar bevindt zich de zekeringkast, De zekering die voor het Tripod system gebruikt wordt is een 20A zekering op locatie F28.



## TriflexAir stoelen (optioneel)

Triflex-stoelen kunnen opzij worden gedraaid om ruimte te maken voor de rolstoelgebruiker. Duw het zitkussen omhoog. Trek aan de rode hendel als het zitkussen verticaal staat en draai richting het raam. Hierdoor wordt de stoel ontgrendeld. Draai de stoel volledig opzij, eenmaal in de juiste positie vergrendelt de stoel zichzelf automatisch. Duw de hoofdsteun omlaag om het zicht van de passagiers niet te blokkeren.

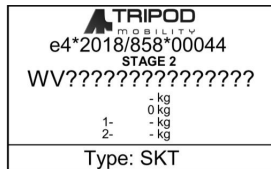


Om de stoelen weer in de zitpositie te zetten, doe u hetzelfde in omgekeerde volgorde. Trek aan de rode hendel en draai richting het gangpad. Zodra de stoel in de juiste positie staat, vergrendelt de stoel zichzelf weer. Duw het zitkussen naar beneden. Trek indien nodig de hoofdsteun in de juiste stand omhoog.



## Identificatie sticker

De identificatie sticker kan gevonden worden in de deuropening van het rechter voorportier. Data van de ombouw en reserveonderdelen kan bij de dealer verkregen worden met de nummers op deze sticker



## Achterbumper

Vervangende bumpers kunnen besteld worden bij de dealer. Aanpassingen aan de bumper worden gedaan door de leverancier van de ombouw. Vervangende bumperkapjes kunnen door deze leverancier geleverd en/of geplaatst worden.

## Achterdeuropening

Vervangende onderdelen voor de aangepaste achterdeuropening kunnen worden verkregen en geplaatst door de leverancier van de ombouw. \*let op, in sommige gevallen zijn de originele gasveren vervangen door zwaardere gasveren, deze kunnen verkregen worden bij de leverancier van de ombouw.

## Uitlaatsysteem

Het uitlaatsysteem is gedeeltelijk aangepast. De leverancier van de ombouw heeft kennis van welke onderdelen verkregen kunnen worden bij de leverancier van het betreffende merk voertuig en welke onderdelen aangepast zijn.

## Brandstoftank

Om een ideale zitpositie te verkrijgen voor de rolstoel passagier is een RVS brandstoftank geplaatst. De capaciteit van de nieuwe tank is iets minder dan voor ombouw. Wegens de afwijkende vorm van de tank kan de brandstofmeter tevens afwijken. In het lagere bereik geeft de brandstofmeter de juiste waarde aan.

Voor onderhoud neem altijd contact op met de ombouw leverancier. Zie identificatie sticker voor benodigde nummers.

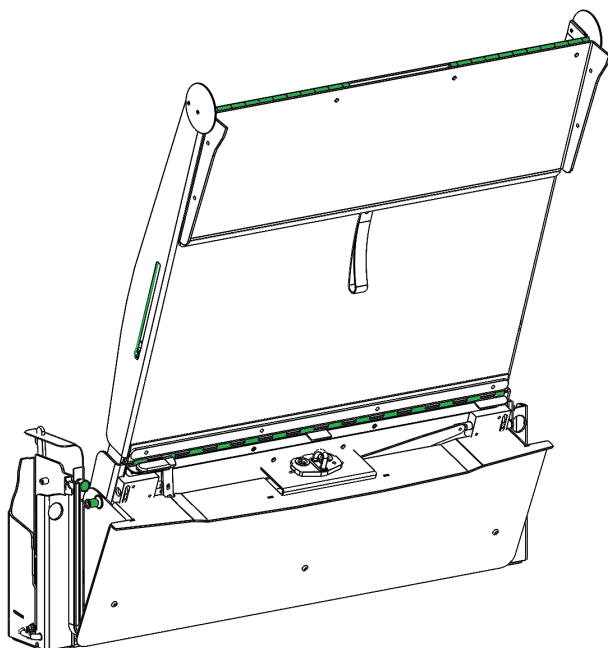
## Onderhoud WAV ombouw

Al het onderhoud betreffende de ombouw is in aanvulling tot en ondergeschikt aan benodigd onderhoud voorgeschreven door de autofabrikant. Enkel milde schoonmaakmiddelen mogen gebruikt worden voor het schoonmaken van het interieur. Sterk verboden zijn zuurhoudende schoonmaakmiddelen, grote hoeveelheden water (slang), schuursponsen en schuurmiddelen.

Sterk aanbevolen is een onderhoudscheck met een jaarlijkse interval. Deze check dient uitgevoerd te worden door een partij met kennis van de ombouw.

Groen gemarkeerd in de afbeeldingen op deze pagina zijn enkele voorbeelden van onderdelen welke belangrijk zijn om schoon en gesmeerd te houden. Uw leverancier van het voertuig weet welke middelen geschikt zijn te gebruiken.

Stofzuigen van de verlaagde bodem en oprijplaat op regelmatige basis voorkomt dat vuil toetreed tot bewegende delen. Kleven van zand aan smeermiddelen tussen bewegende delen verhoogt slijtage.



## Onderhoud controlelijst WAV ombouw

- ◇ Reinig en smeer (met een teflon (PTFE) spray) alle bewegende delen
- ◇ Inspecteer achterste retractoren op goede werking en reinig indien nodig
- ◇ Inspecteer voorste retractoren op goede werking en reinig indien nodig. Indien de retractoren verzonken geplaatst zijn, reinig deze ruimte door de afdekplaat te demonteren)
- ◇ Controleer of voorste retractoren automatisch vergrendelen (in onvergrendelde toestand) wanneer de achterdeur gesloten wordt
- ◇ Inspecteer alle gordelbanden op beschadigingen
- ◇ Controleer of alle zittingen (2de en 3de zitrij) goed in de betreffende vergrendelingen vallen.
- ◇ Inspecteer alle rubbers op de oprijplaat op scheuren en openingen
- ◇ Controleer werking van het niveausysteem (optioneel)
- ◇ Controleer uitlaatsysteem op corrosie en schade welke leidt tot lekkage
- ◇ Controleer alle remleidingen op schade en sporen van lekkage en fixatie op de carrosserie
- ◇ Controleer alle brandstofleidingen op schade en sporen van lekkage en fixatie op de carrosserie
- ◇ Controleer de brandstoftank op schade en sporen van lekkage
- ◇ Inspecteer de corrosie werende beschermlaag onder het voertuig
- ◇ Inspecteer alle gecoate oprijplaat, achterdeur verlenging, achterbalk en overige onderdelen op corrosiewering
- ◇ Controleer werking van alle parkeersensoren achter (optioneel)

## Garantiedisclaimer

Uw voertuig is grondig gecontroleerd voor oplevering. De garantie dekt normaal gebruik door de rolstoelpassagier en overige inzittende zoals beschreven in deze handleiding. De garantie op het voertuig door de autofabrikant blijft van toepassing (zie garantievoorwaarden van de autofabrikant zelf).

Tripod Mobility verleent een garantieperiode van 24 maanden op defecten in onderdelen en constructiedelen na levering. Onderdelen worden vervangen of gerepareerd door Tripod Mobility of in overeenkomst met Tripod Mobility door de ombouwleverancier. In geval van reparaties uitgevoerd zonder expliciete toestemming van Tripod Mobility vervalt de garantie. In geval van nalatigheid en achterstallig onderhoud aan de ombouw vervalt de garantie.

## Onderhoudshistorie WAV ombouw

Stamp	Date	Notes





Collseweg 10 • 5674 TR Nuenen • **T** 040 283 64 42 • **F** 040 283 62 45  
**E** [info@tripodmobility.com](mailto:info@tripodmobility.com) • [www.tripodmobility.com](http://www.tripodmobility.com)